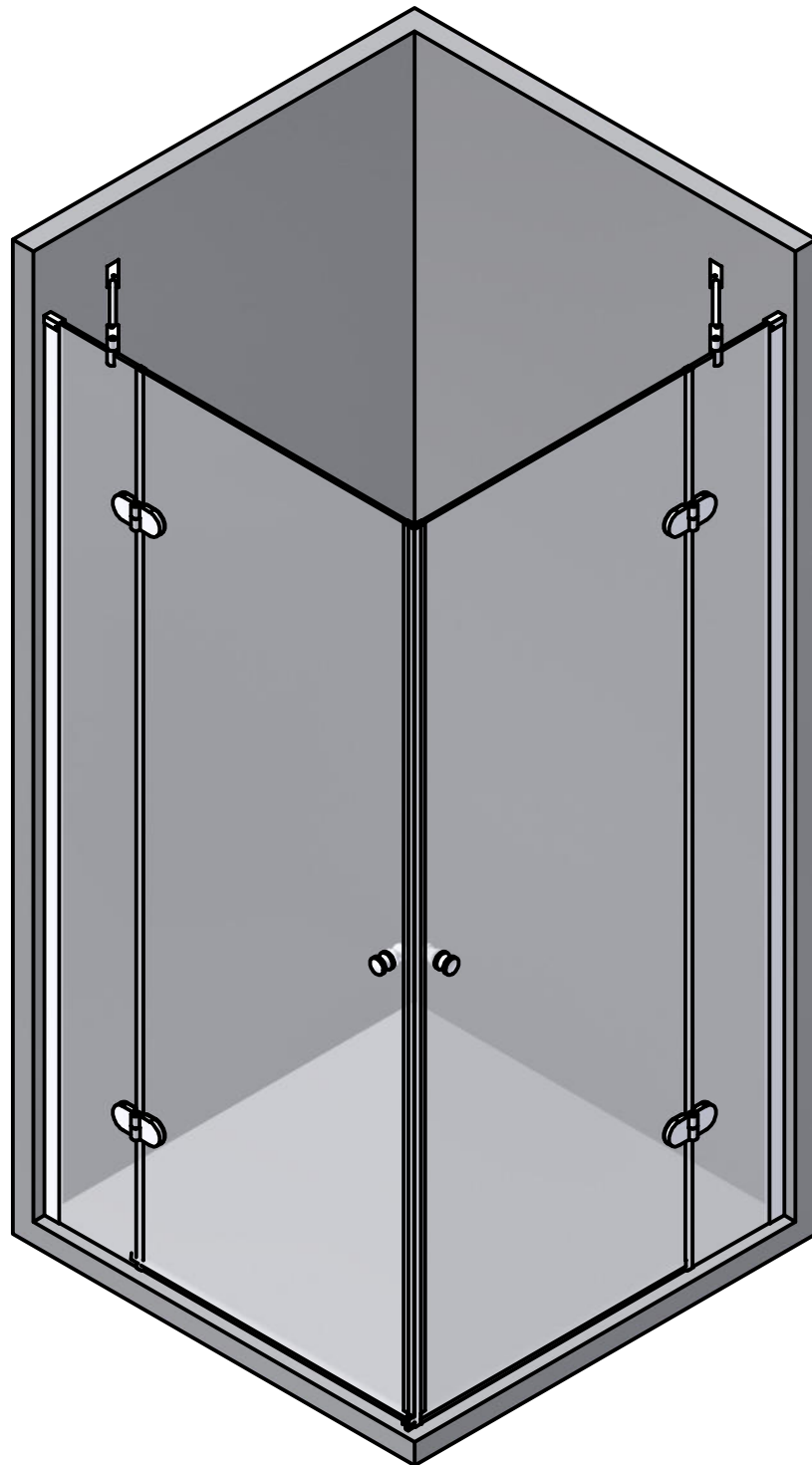
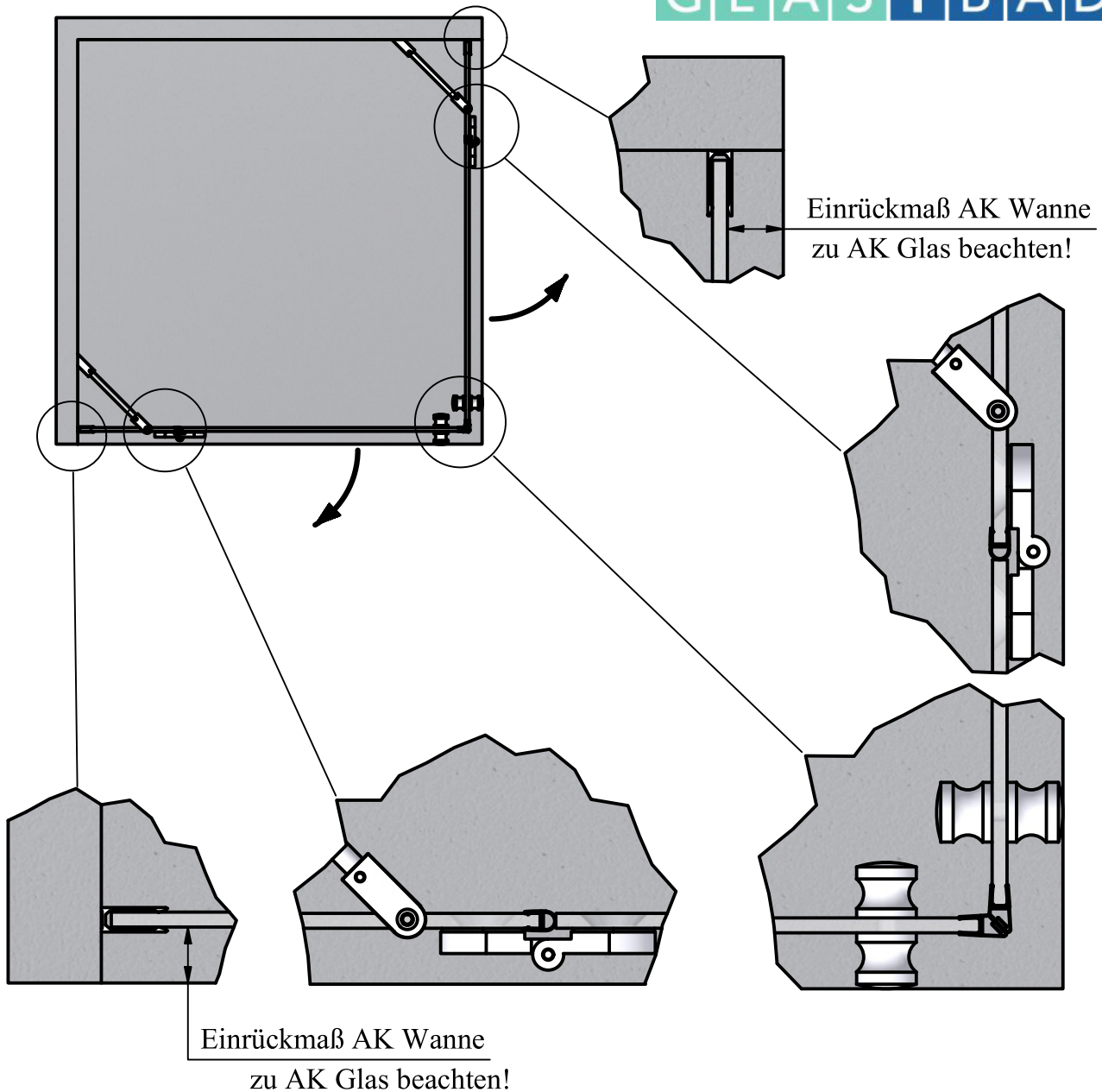


# Montageanleitung

RONDO - R 127

GLAS+BAD





**Achtung:** Stellen Sie das Glas NIE auf Fliesen oder auf Beton, sondern stets auf eine weiche Unterlage!

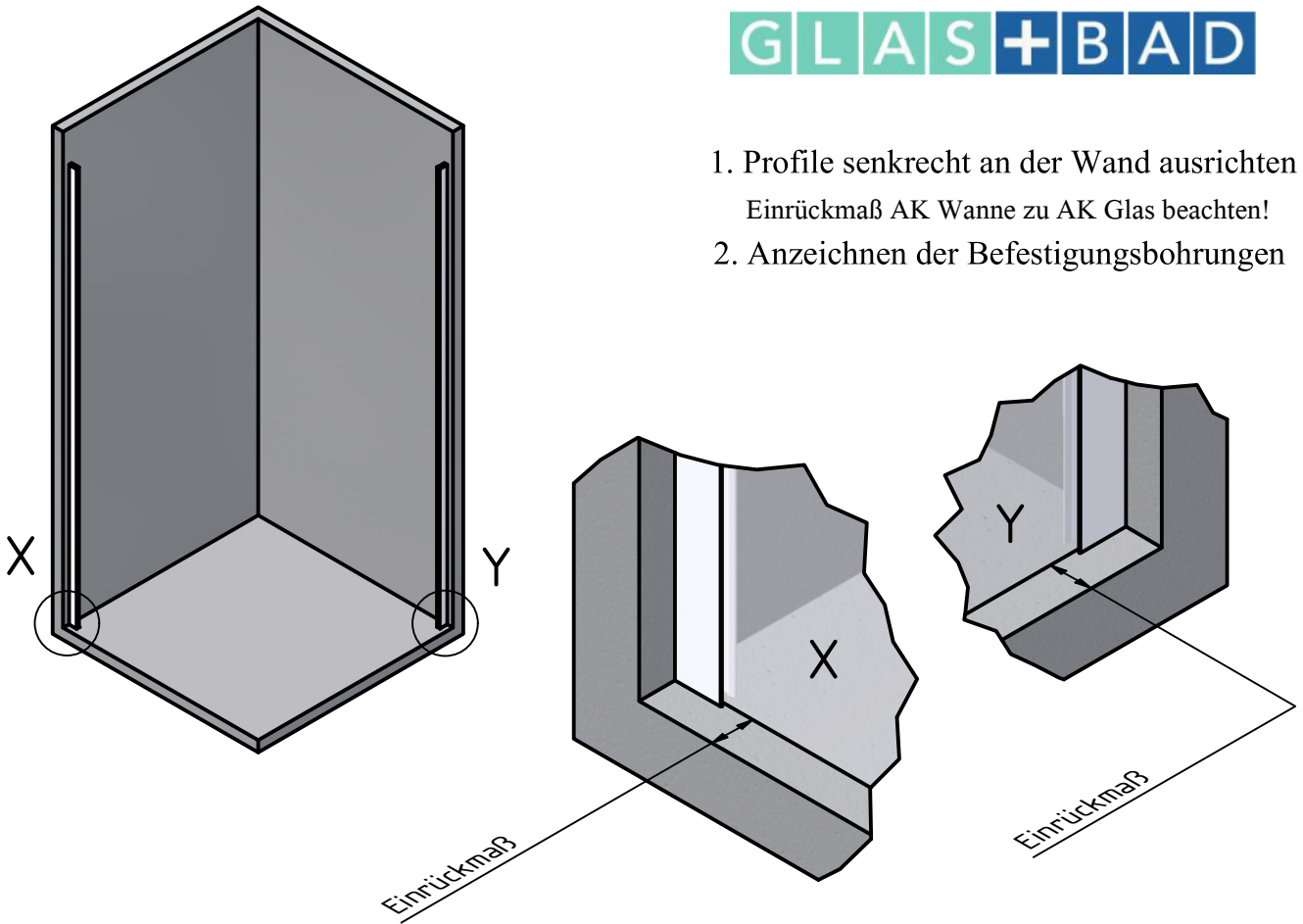
## Pflegehinweis:

Die mit Easy-Clean (wenn vorhanden) veredelte Glasoberfläche ist dauerhaft geschützt. Sie brauchen die versiegelte Oberfläche nur von Zeit zu Zeit mit einem feuchten Tuch abwischen. Sollte Ihnen das nicht genügen empfehlen wir einen handelsüblichen, milden Haushaltsreiniger, z.B. Essigreiniger. Allerdings sollten Sie auf keinen Fall scharfe Reinigungs- oder Scheuermittel verwenden, ebenso wenig Reinigungsmilch. Dies würde den Oberflächenschutz zerstören. Bei fachgerechter Pflege beträgt die Haltbarkeit ca. 10 Jahre.

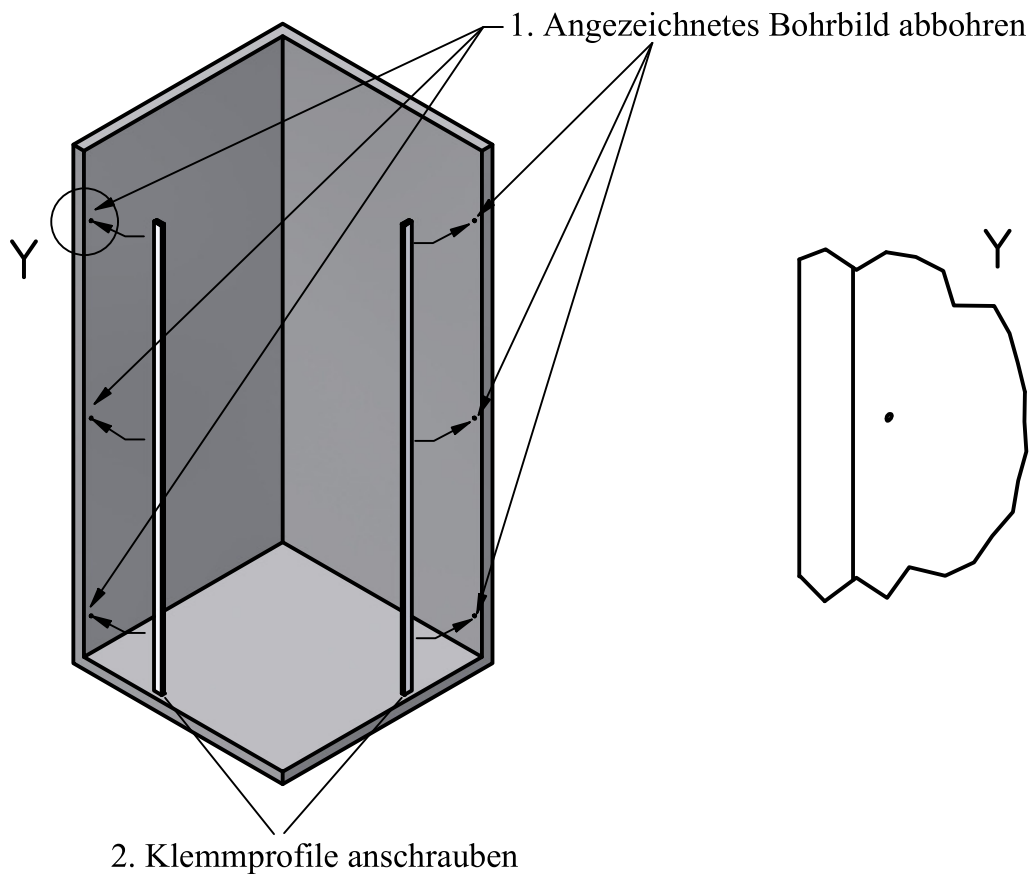
Voraussetzung für die Garantie:

- das Produkt wurde fachgerecht installiert
- das Produkt wurde sachgemäss behandelt
- die Pflegehinweise wurden beachtet
- Schadenersatz beschränkt sich auf die Lieferung neuer Produkte

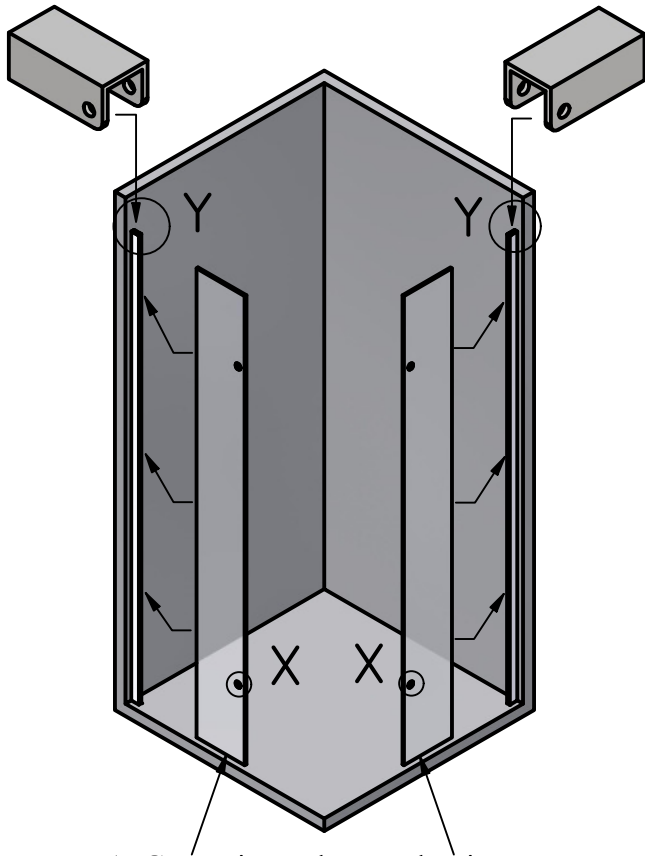
1. Profile senkrecht an der Wand ausrichten  
Einrückmaß AK Wanne zu AK Glas beachten!
2. Anzeichnen der Befestigungsbohrungen



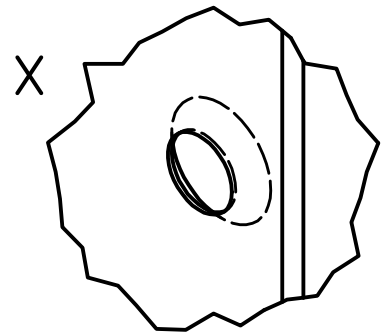
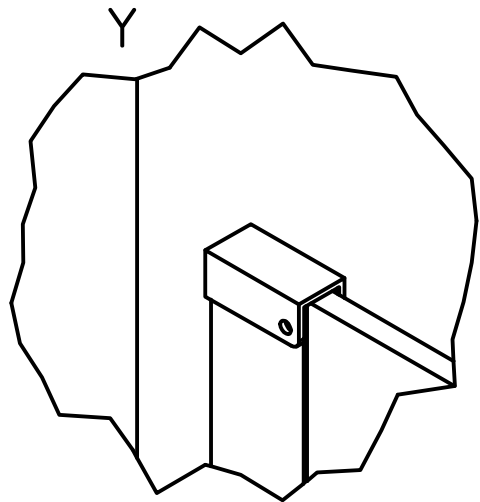
## Schritt 1



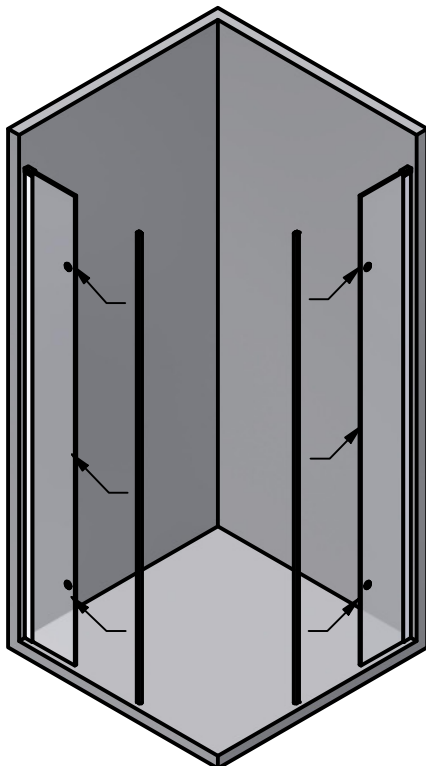
## Schritt 2



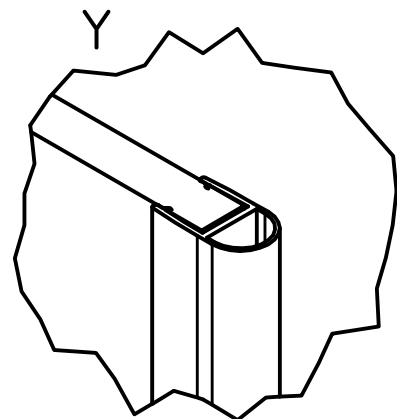
1. Gummiunterlagen platzieren
2. Festgläser links und rechts montieren und mit Wasserwaage senkrecht ausrichten (Senkungen im Glas nach innen verbauen)
3. Klemmschuhe über die Profile schieben und fixieren



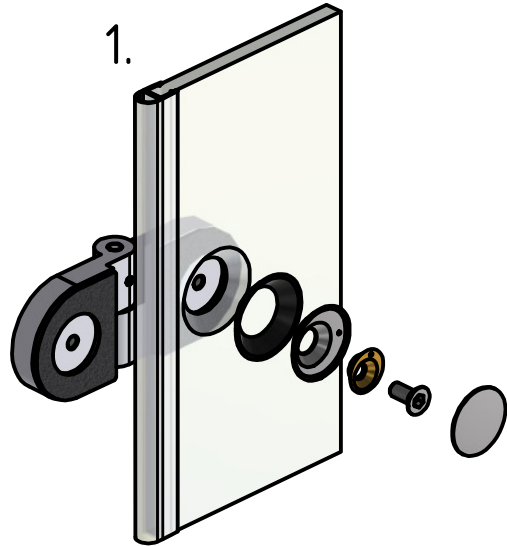
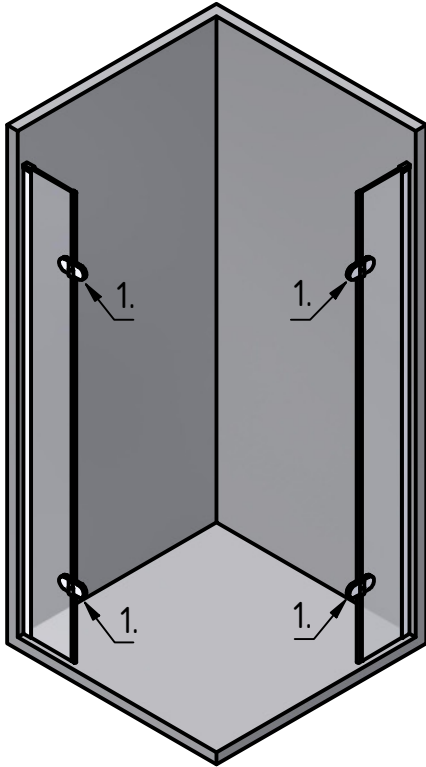
### Schritt 3



1. Quetschdichtung links und rechts an Festgläser anbringen

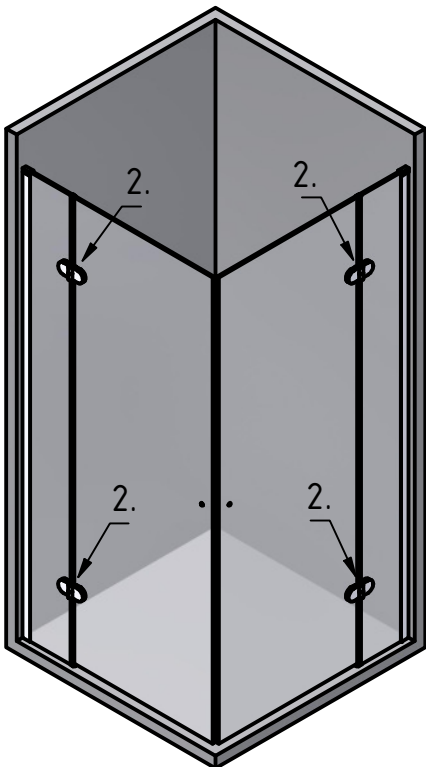


### Schritt 4

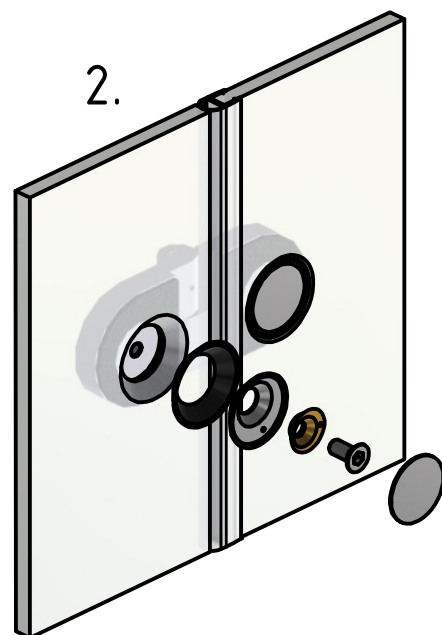


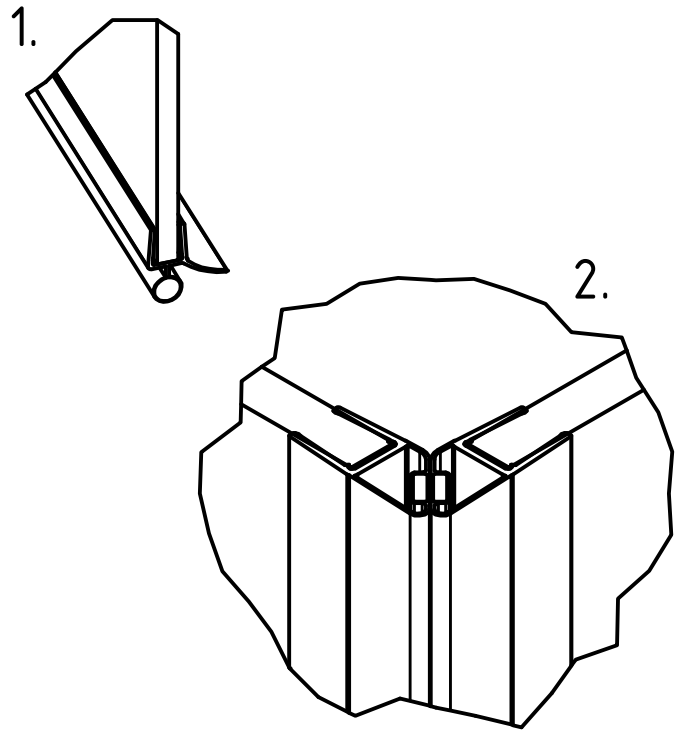
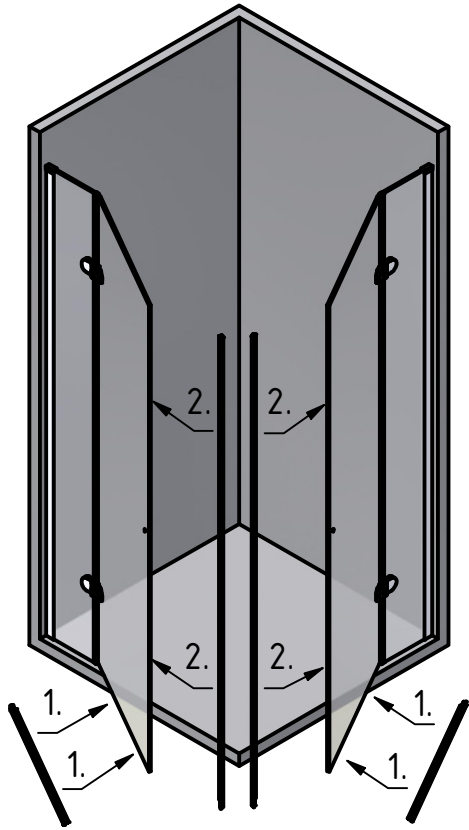
1. Scharniere oben und unten an die linke  
uns rechte Glaswand anbringen

## Schritt 5



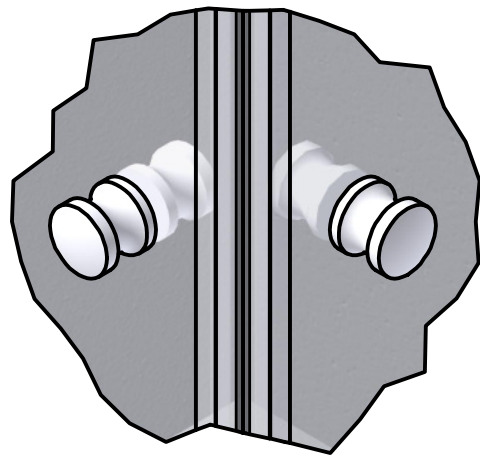
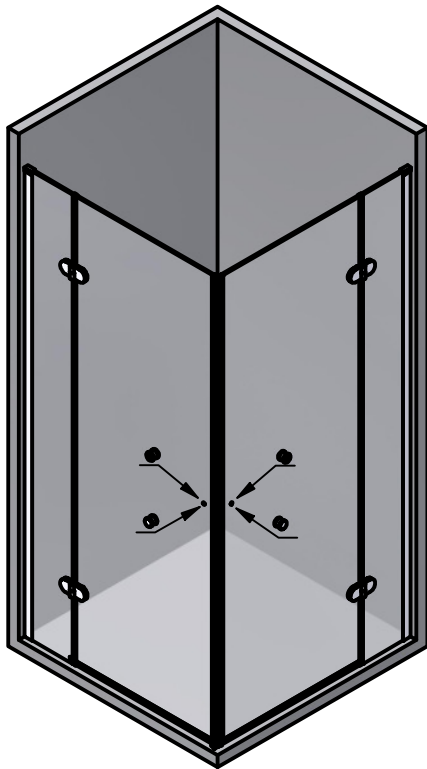
2. Türen einsetzen und an  
Scharniere anschrauben





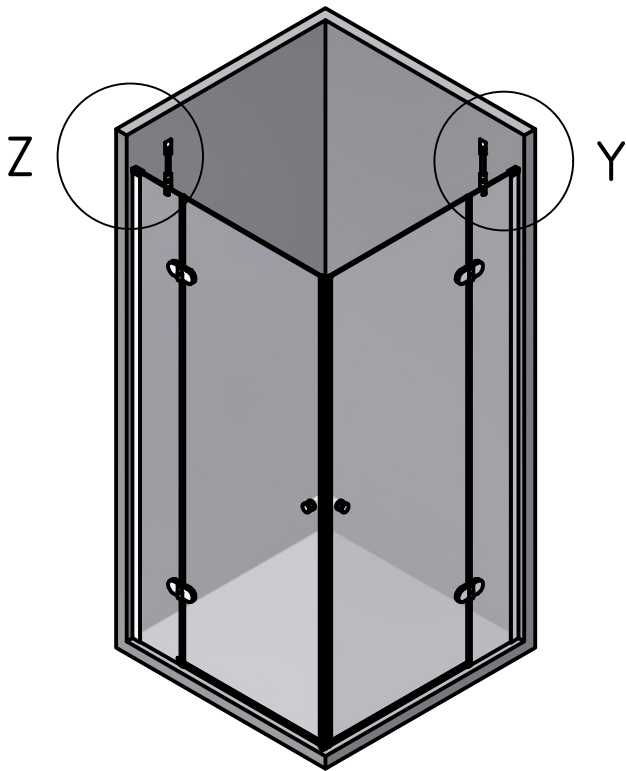
1. Lippendichtungen anbringen
2. Magnetdichtungen an den Türflügeln anbringen

## Schritt 7

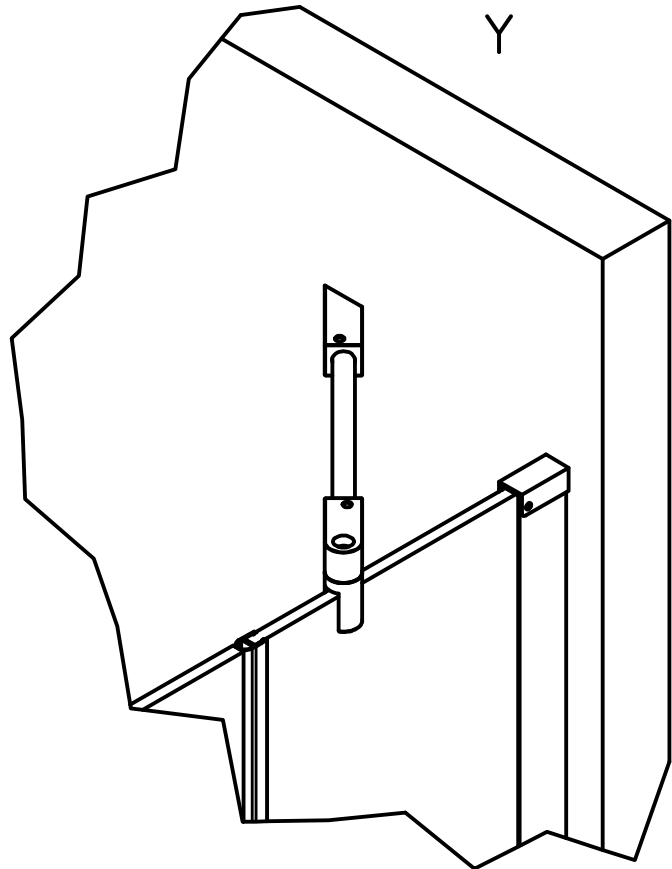
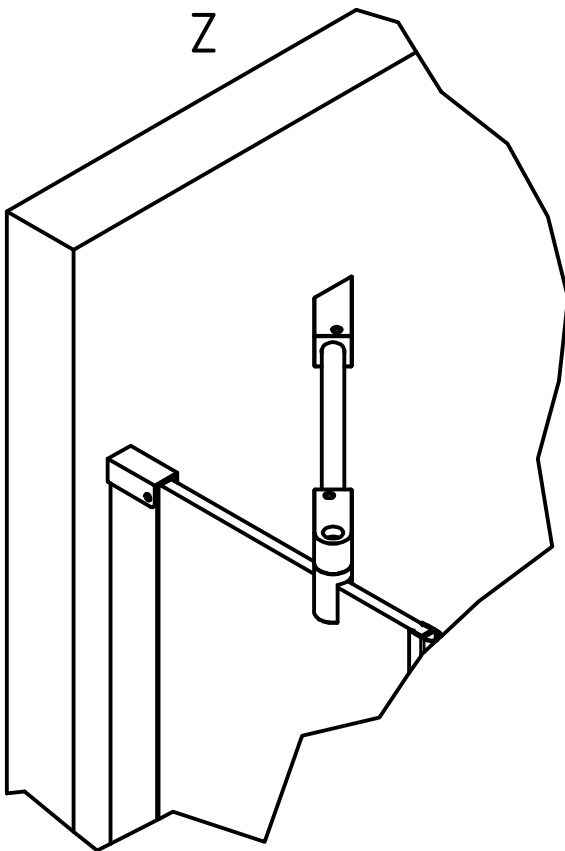


Türgriffe innen und außen anbringen

## Schritt 8



Stabilisationsstangen links und rechts ausrichten, anzeichnen, bohren und verschrauben



Mit Silikon abdichten

- Klemmschienen zur Wand innen und außen
- Festgläser zum Boden innen und außen

Nach der Montage muss das Silikon 48 Std. aushärten

