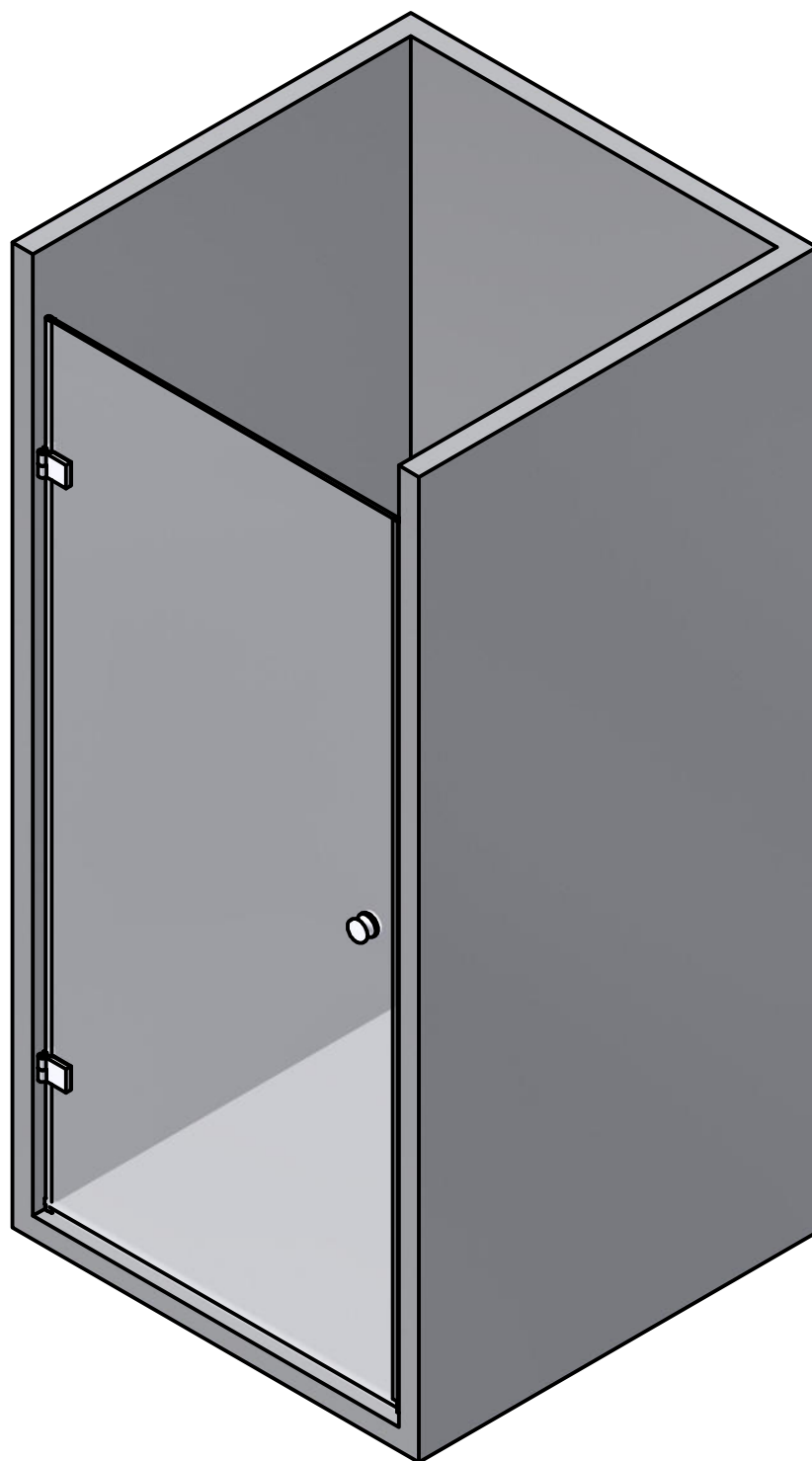
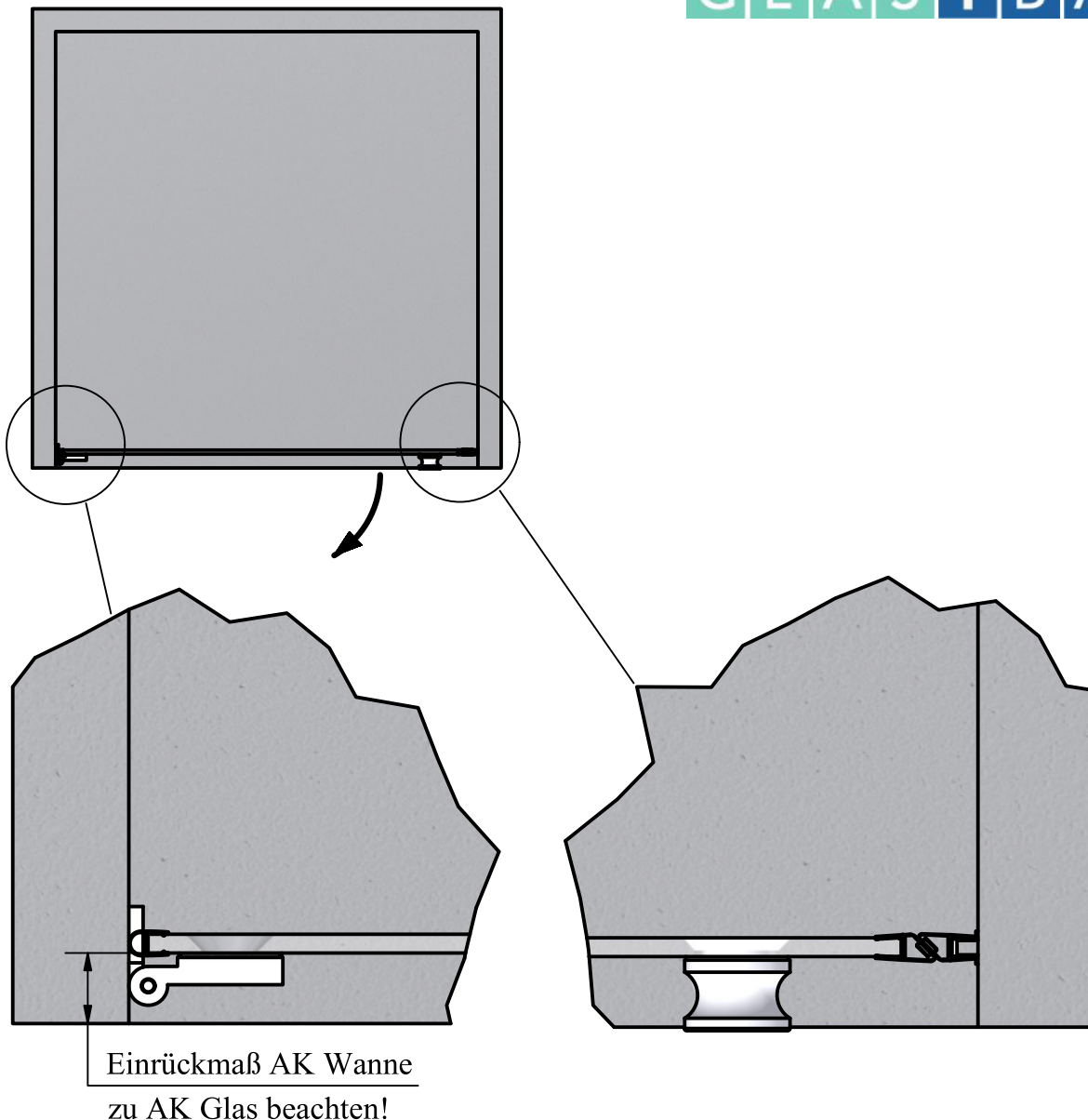


Montageanleitung

VESUV - VE 110 links
(rechts = spiegelbildlich)

GLAS+BAD





Achtung: Stellen Sie das Glas NIE auf Fliesen oder auf Beton, sondern stets auf eine weiche Unterlage!

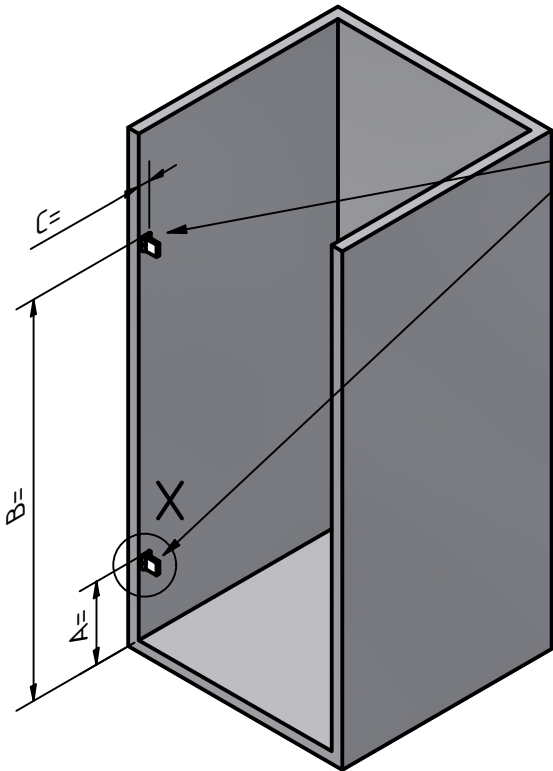
Pflegehinweis:

Die mit Easy-Clean (wenn vorhanden) veredelte Glasoberfläche ist dauerhaft geschützt. Sie brauchen die versiegelte Oberfläche nur von Zeit zu Zeit mit einem feuchten Tuch abwischen. Sollte Ihnen das nicht genügen empfehlen wir einen handelsüblichen, milden Haushaltsreiniger, z.B. Essigreiniger. Allerdings sollten Sie auf keinen Fall scharfe Reinigungs- oder Scheuermittel verwenden, ebenso wenig Reinigungsmilch. Dies würde den Oberflächenschutz zerstören. Bei fachgerechter Pflege beträgt die Haltbarkeit ca. 10 Jahre.

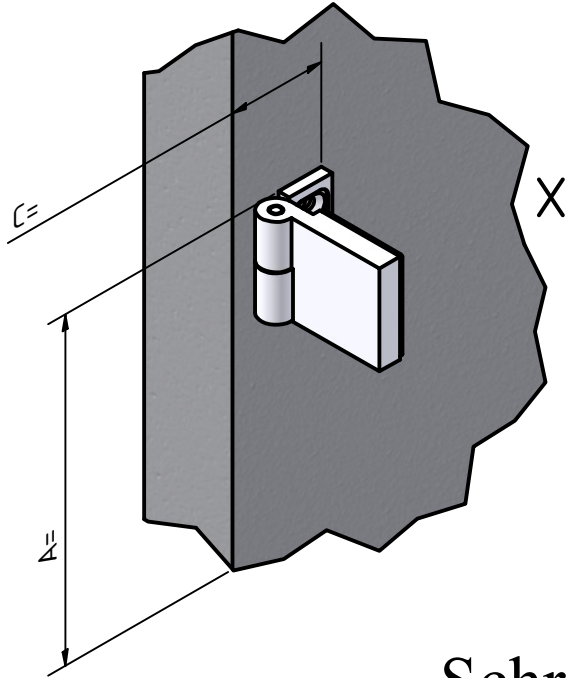
Voraussetzung für die Garantie:

- das Produkt wurde fachgerecht installiert
- das Produkt wurde sachgemäss behandelt
- die Pflegehinweise wurden beachtet
- Schadenersatz beschränkt sich auf die Lieferung neuer Produkte

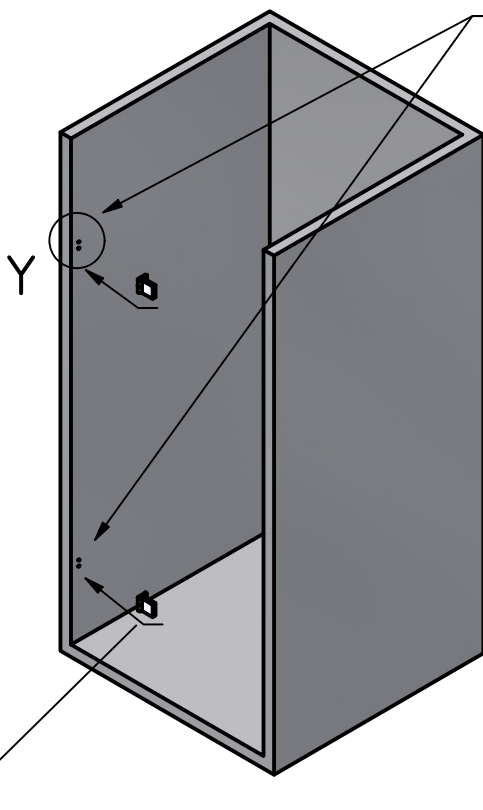
Montageanleitung Vesuv VE110 links (rechts = spiegelbildlich)



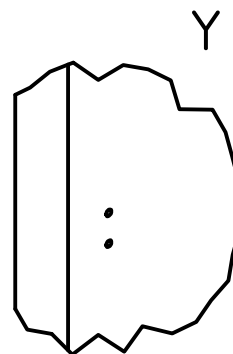
1. Wandscharniere senkrecht an der Wand ausrichten
Einrückmaß AK Wanne zu IK Wandscharnier beachten!
2. Anzeichnen der Befestigungsbohrungen



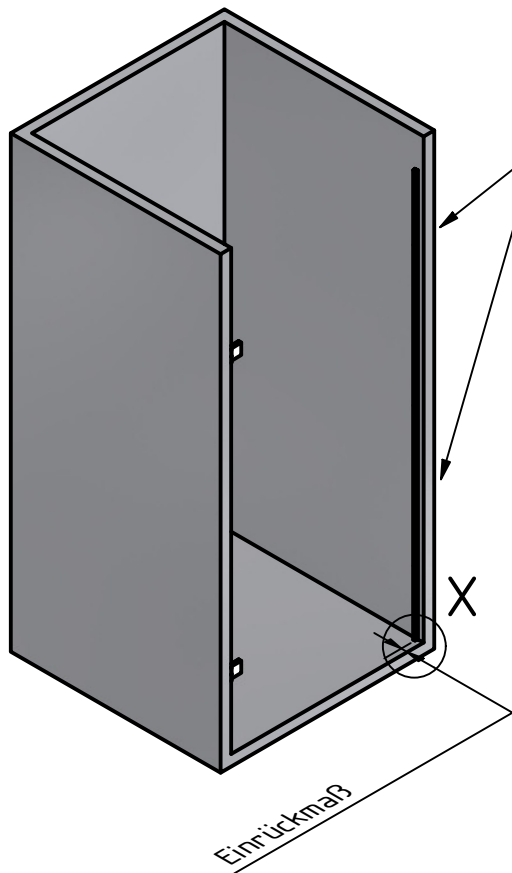
Schritt 1



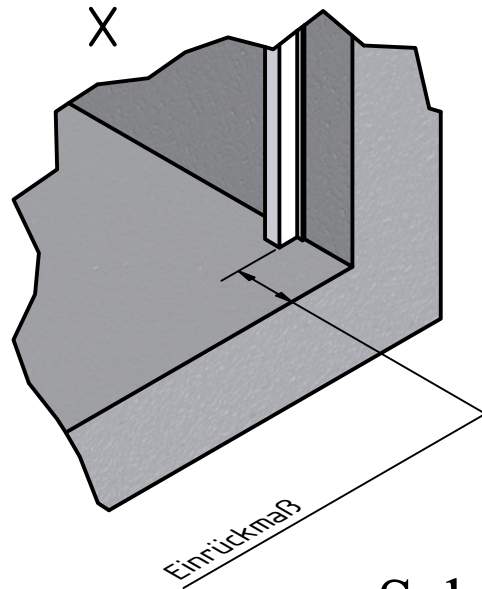
1. Angezeichnetes Bohrbild abböhren



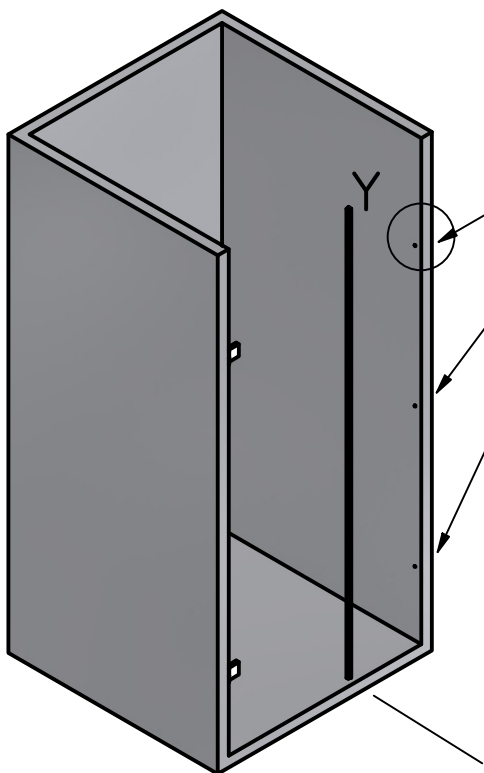
2. Wandscharniere anschrauben



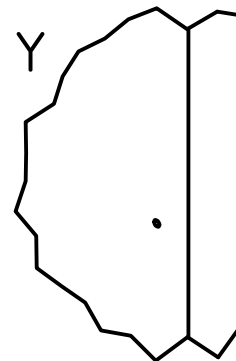
1. Magnetträgerprofil senkrecht an der Wand ausrichten
Einrückmaß AK Wanne zu AK Magnetträgerprofil beachten!
2. Anzeichnen der Befestigungsbohrungen



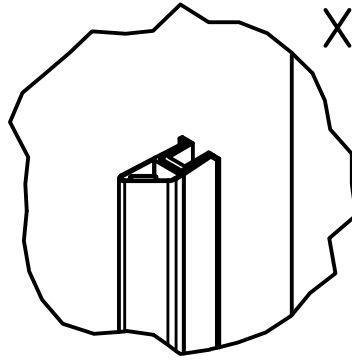
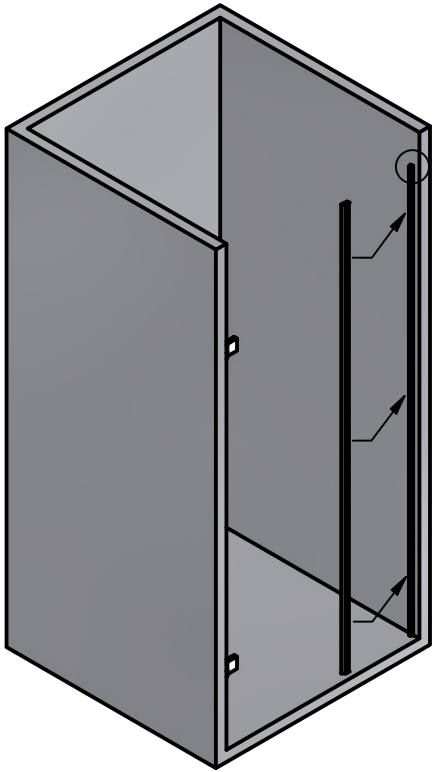
Schritt 3



1. Angezeichnetes Bohrbild abbohren

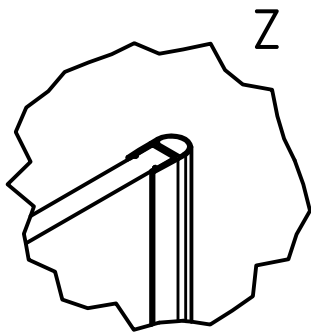


2. Magnetträgerprofil anschrauben

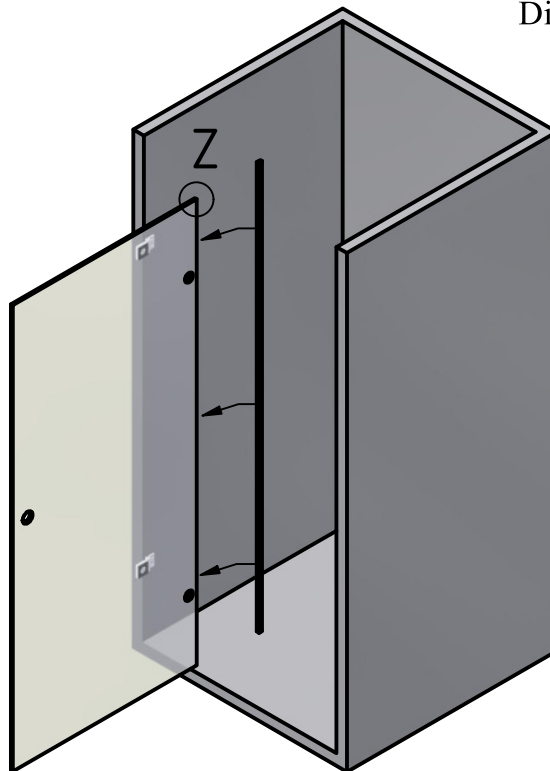


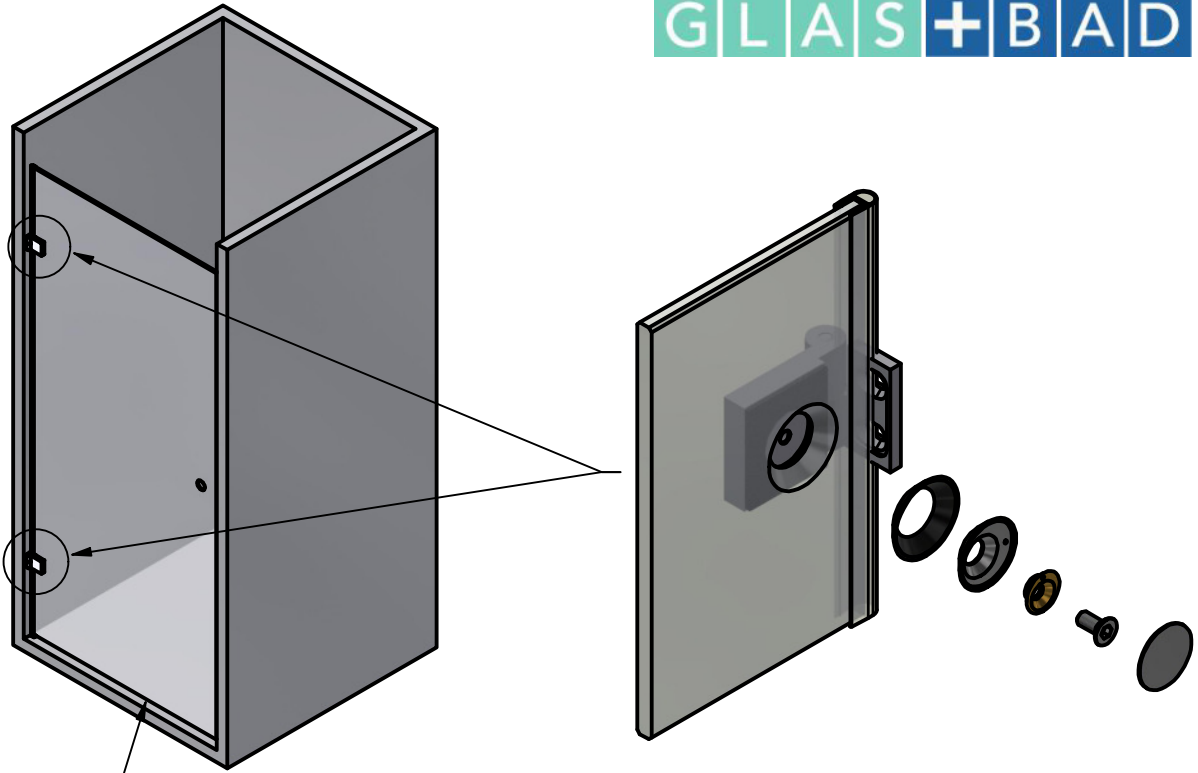
Magnetdichtung anbringen

Schritt 5



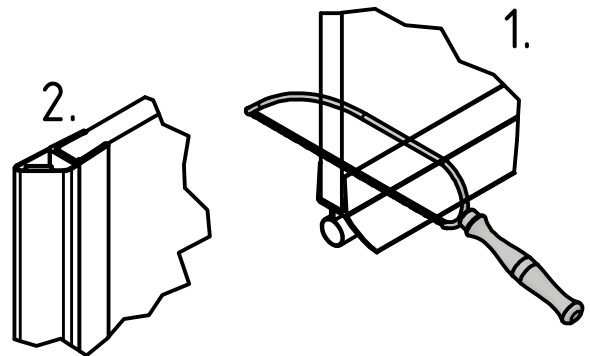
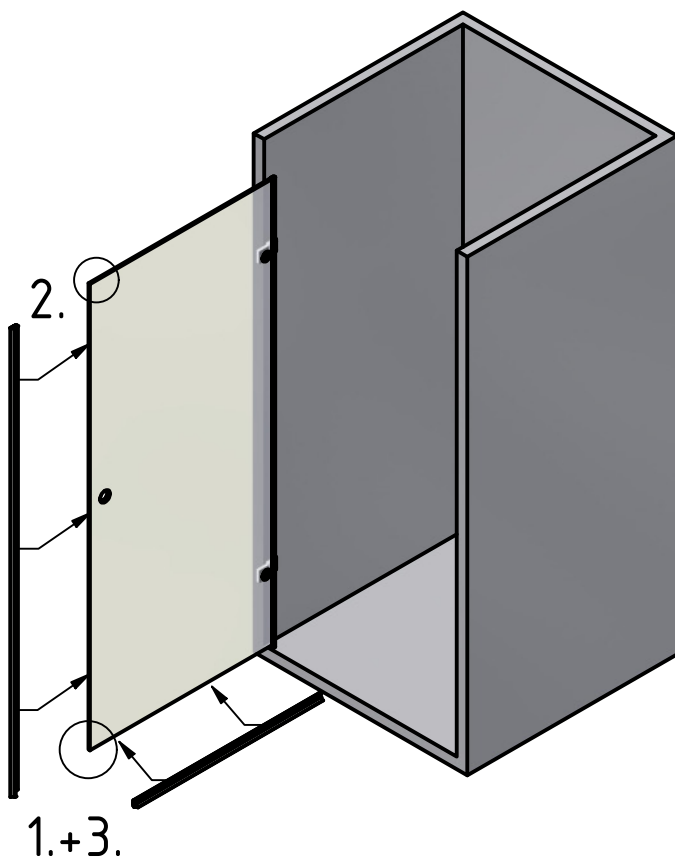
Dichtung an Türe anbringen



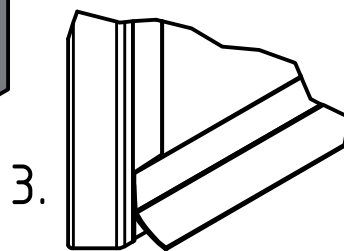


1. Gummiunterlagen platzieren
2. Türe links montieren und mit Wasserwaage senkrecht ausrichten (Ausführung rechts = spiegelbildlich)

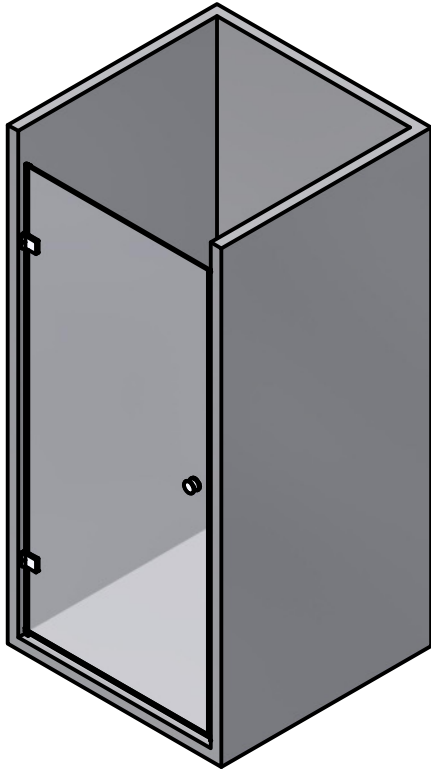
Schritt 7



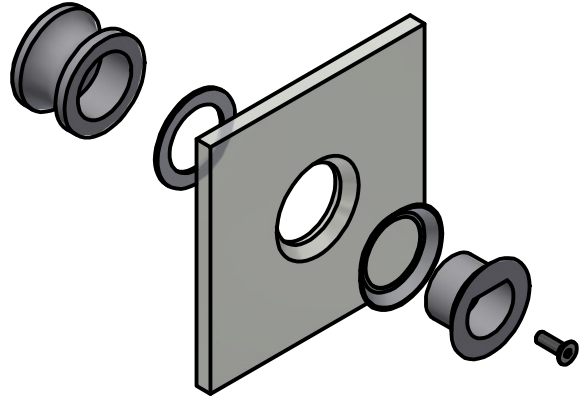
1. Lippendichtung anbringen und nach Bedarf kürzen
2. Magnetdichtungen anbringen



Schritt 8



Griff anbringen



Schritt 9



Mit Silikon abdichten

- Magnetträgerprofil rechts zur
Wand innen und außen

Nach der Montage muss
das Silikon 48 Std. aushärten

